



Цифровая ударная установка

SKD130-Mesh

Инструкция по эксплуатации

ПРЕДУПРЕЖДЕНИЕ: ПРОЧТИТЕ ДАННЫЕ ИНСТРУКЦИИ, ПРЕЖДЕ ЧЕМ ИСПОЛЬЗОВАТЬ УСТРОЙСТВО

- ♦ Используйте только поставляемые в комплекте источник и шнур питания. Если вы не знаете параметры питания в сети общего пользования, свяжитесь с дилером или местным поставщиком электроэнергии.
- ♦ Не отламывайте клемму заземления от шнура питания.
- ♦ Не пытайтесь поставить на предохранитель «жучка» или использовать предохранитель другого номинала.
- ♦ Не пытайтесь ремонтировать устройство самостоятельно, так как снятие крышек может подвергнуть Вас опасности электрошока и другим рискам.
- ♦ Позвольте квалифицированным специалистам заняться ремонтом. Ремонт необходим в том случае, если устройство каким-либо образом было повреждено, например если был поврежден штепсель или шнур питания, в устройство попала жидкость или посторонние объекты, устройство было подвержено воздействию дождя или сырости, не функционирует нормально или было уронено.
- ♦ Не удаляйте средства безопасности с поляризованного штепселя или штепселя с заземлением. Поляризованный штепсель это штепсель, один из щупов которого шире другого (*при питании от 110 вольт*). Штепсель с заземлением оснащен двумя щупами и одним хвостовиком заземления. Широкий щуп и третий хвостовик сделаны для безопасности. Если поставляемый в комплекте штепсель не подходит к розетке питания, проконсультируйтесь с электриком по поводу замены розетки.
- ♦ Не пользуйтесь инструментом в сырых или влажных условиях.
- ♦ Шнур питания следует отключить от розетки, если вы не пользуетесь устройством в течение долгого промежутка времени.
- ♦ Не наступайте на шнур и избегайте перегибов, особенно близко к штепселю и гнезду устройства.
- ♦ Когда приборный или сетевой штепсель используются для выключения устройства, выключатель самого устройства останется в положении **ВКЛЮЧЕНО**.

ОБЩАЯ ИНФОРМАЦИЯ

Спасибо за то, что вы приобрели цифровую ударную установку серии SKD производства компании SoundKing. Поздравляем вас с этим выбором! Пожалуйста, найдите время и прочтите эту инструкцию по эксплуатации для наиболее эффективного использования устройства.

ПРАВИЛА ЭКСПЛУАТАЦИИ И УХОД

РАСПОЛОЖЕНИЕ

Во избежание деформации, обесцвечивания или более серьезных поломок, не подвергайте устройство воздействию:

- Прямого солнечного света;
- Высокой температуры (рядом с источником тепла);
- Чрезмерной влажности;
- Пыли;
- Сильной вибрации.

ПИТАНИЕ

- Убедитесь, что используете подходящий блок питания. Проверьте, что рабочее напряжение блока питания соответствует напряжению в розетке.
- Поверните выключатель питания в положение OFF (ВЫКЛ), если не используете устройство.
- Отключите адаптер питания от розетки, если устройство не используется длительное время.
- Отключайте адаптер от сети во время грозы.
- Не подключайте адаптер питания к розетке одновременно с устройствами высокого энергопотребления – электронагревателями, микроволновыми печами и т.д. Не рекомендуется использовать мульти-адаптеры, так как это может привести к снижению качества звучания, ошибок в работе и, возможно, поломке тренажера.

ВЫКЛЮЧАЙТЕ ПИТАНИЕ ПРЕЖДЕ, ЧЕМ ПОДСОЕДИНЯТЬ

- Во избежание повреждений, отключайте питание тренажера, прежде чем подсоединить или отсоединить внешние устройства (наушники, педали и т.д.).

УХОД И ТРАНСПОРТИРОВКА

- Никогда не применяйте чрезмерных усилий к элементам управления, разъемам и другим частям тренажера.
- Всегда отсоединяйте кабели, крепко взявшись за штекер, а не за кабель.
- Перед перемещением тренажера, отсоедините все кабели.
- Механические удары, вызванные падением, столкновением с другими предметами или установкой тяжелым предметов на тренажер, может привести к царапинам и более серьезным повреждениям.

ЭЛЕКТРИЧЕСКИЕ ПОМЕХИ

- Данный прибор содержит цифровые схемы, которые могут вызвать помехи, если будет расположен слишком близко к радио или телеприемникам. Если такое происходит, перенесите тренажер подальше от приемника.

ВНИМАНИЕ

- Сильные электрические помехи могут привести к нарушениям в работе устройства. Если это произошло, просто перезагрузите тренажер для восстановления нормальной работы. Если перезагрузка не решила проблему помех, попробуйте перенести устройство в другое место.



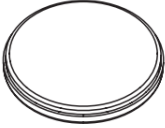


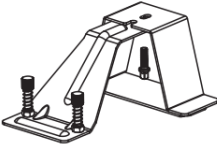
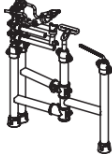
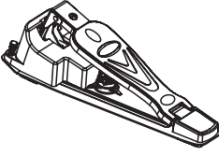
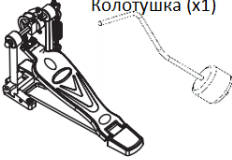



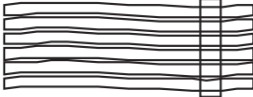
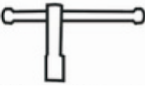

ВНИМАНИЕ!

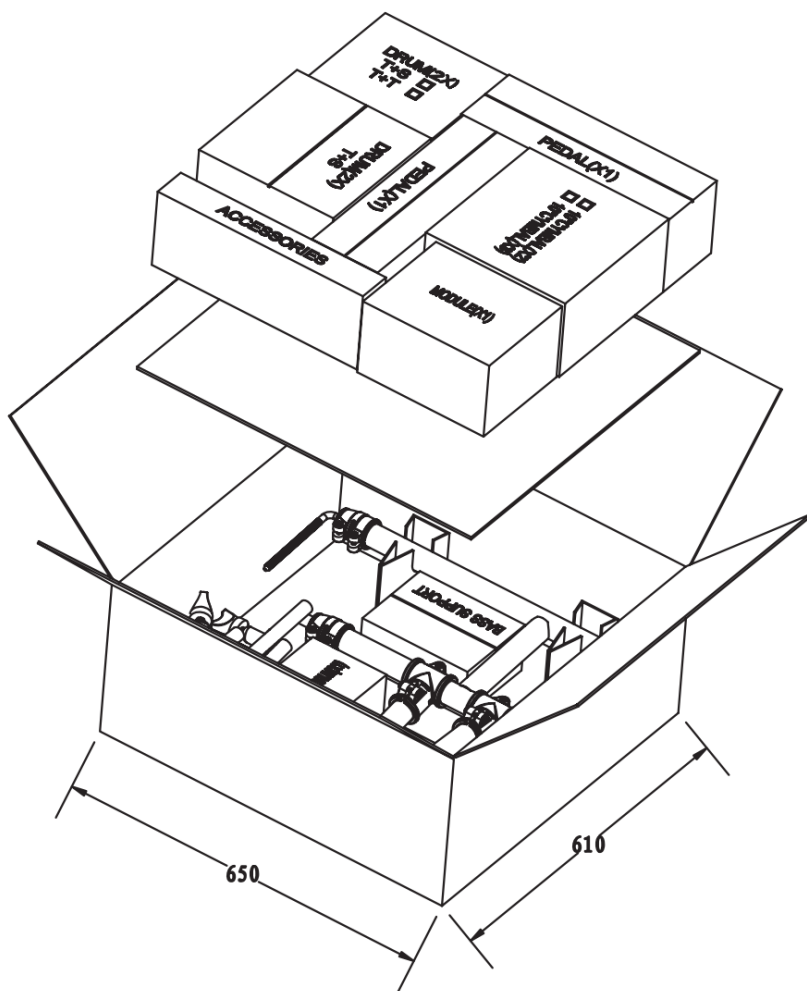
При регулировке зажимов следите за пальцами. Вы можете защемить пальцы, что приведет к травме.

Будьте осторожны с концами концов труб, внутренними кромками труб и резьбовыми для винтов: острые кромки и металлическая стружка может повредить ваши пальцы.

Упаковочный лист

Перед сборкой убедитесь, что в наличии имеются все перечисленные ниже элементы.

10" Тарелка (x1) 	Треугольная тарелка (x2) 	7,5" Пэд Том (x3) 
8" Сетчатый пэд Том (x1) 	2" Бочка (x1) 	Подставка бочки (x1) 
Стойка (x1) 	Педаль хай-хета (x1) 	Педаль бочки (x1) + Колотушка (x1) 
Барабанные палочки (x2) 	Адаптер питания (x1) 	Управляющий модуль (x1) 
Кабельная стяжка (x12) 	Барабанный ключ (x1) 	Руководство по эксплуатации (x1) 



СБОРКА И УСТАНОВКА

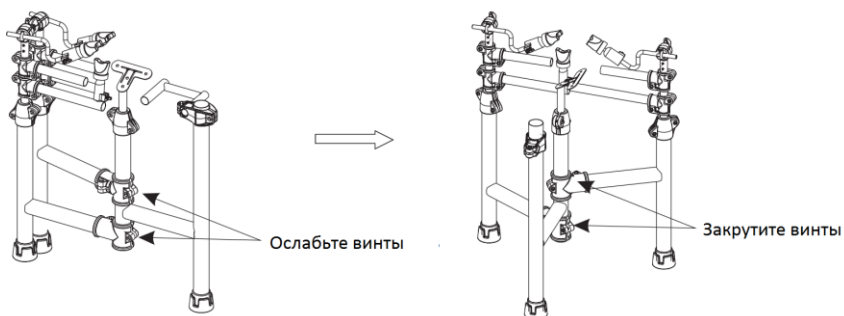
Внимание:

- При регулировке хомута, пожалуйста, будьте особенно осторожны, чтобы избежать травм.
- Установите каждую часть в правильное положение.

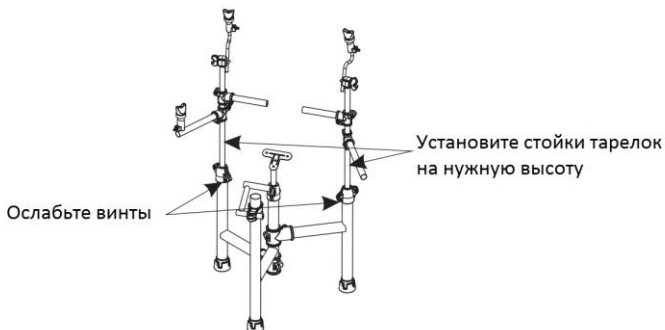
ПОШАГОВАЯ СБОРКА

Сборка стойки ударной установки

- 1). Выньте подставку для барабана и ослабьте винты хомутов.
- 2). Установите три опорные трубы под углом 120°.
- 3). Завинтите хомуты.



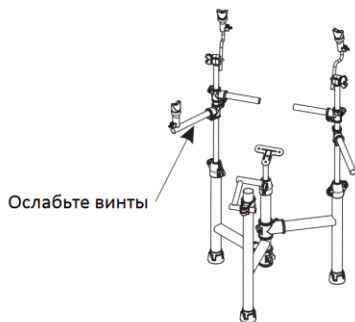
- 4). Ослабьте винты на хомутах.
- 5). Установите стойки тарелок L/R на нужную высоту.
- 6). Поверните винты вниз, чтобы зафиксировать стойки тарелок.



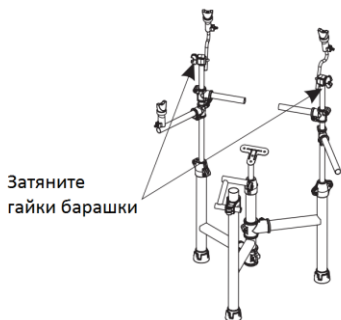
- 7). Ослабьте винты на хомутах.
- 8). Отрегулируйте хомуты тарелок, установив на нужную высоту.
- 9). Поверните винты вниз, чтобы зафиксировать стойки тарелок.



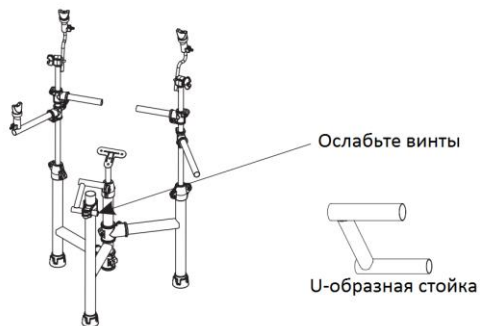
- 10). Ослабьте винты на хомутах.
- 11). Отрегулируйте хомуты хай-хета, установив на нужную высоту.
- 12). Поверните винты вниз, чтобы зафиксировать стойки хай-хета.



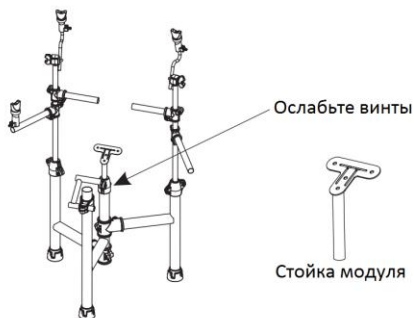
- 13). Ослабьте гайки барашки.
- 14). Отрегулируйте стержни тарелок, установив на нужную высоту.
- 15). Затяните гайки барашки.



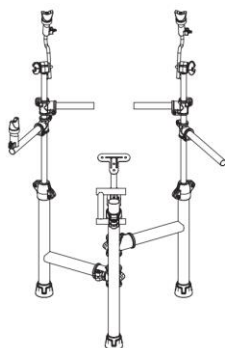
- 16). Ослабьте винты на хомутах.
- 17). Установите U-образную стойку малого барабана в нужную позицию.
- 18). Поверните винты вниз.



- 19). Ослабьте винты на хомутах.
- 20). Установите стойку управляющего модуля в нужную позицию.
- 21). Поверните винты вниз.

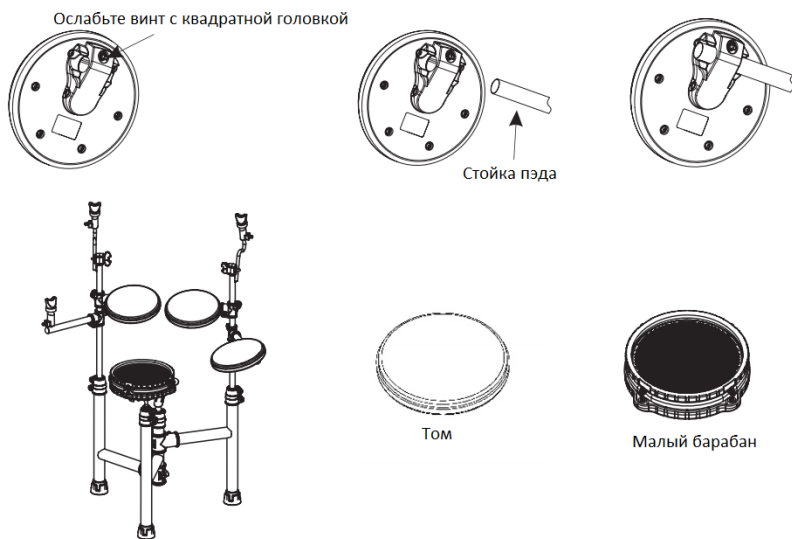


- 22). Отрегулируйте устойчивость стойки.
- 23). Затяните все винты на хомутах. Затяните зажимной винт.



Установка пэдов

- 1). Выньте пэды (3 тома и 1 малый барабан). Ослабьте винт с квадратной головкой.
- 2). Установите пэды на стойки и отрегулируйте положение.
- 3). Затяните винт с квадратной головкой.

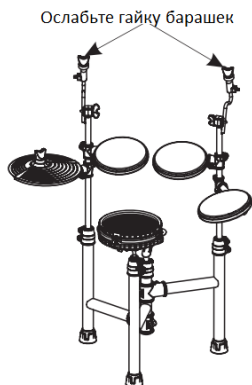


Установка тарелок

- 1). Ослабьте гайку барашек с левой стороны для хай-хета.
- 2). Установите тарелку хай-хета.
- 3). Затяните гайку барашек. (Совет: не затягивайте слишком сильно)

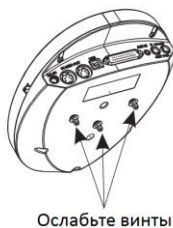


- 4). Ослабьте гайку барашек на стержне тарелки.
- 5). Установите тарелки CRASH/RIDE на стержни.
- 6). Затяните гайку барашек. (Совет: не затягивайте слишком сильно)



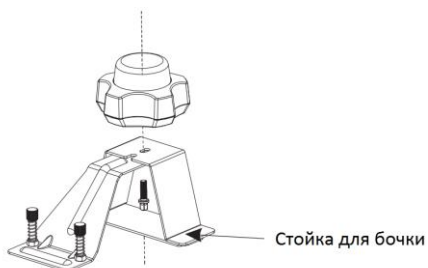
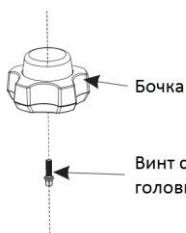
Установка управляющего модуля

- 1). Ослабьте винты с квадратными головками на модуле.
- 2). Установите модуль на стойку.
- 3). Затяните винты.

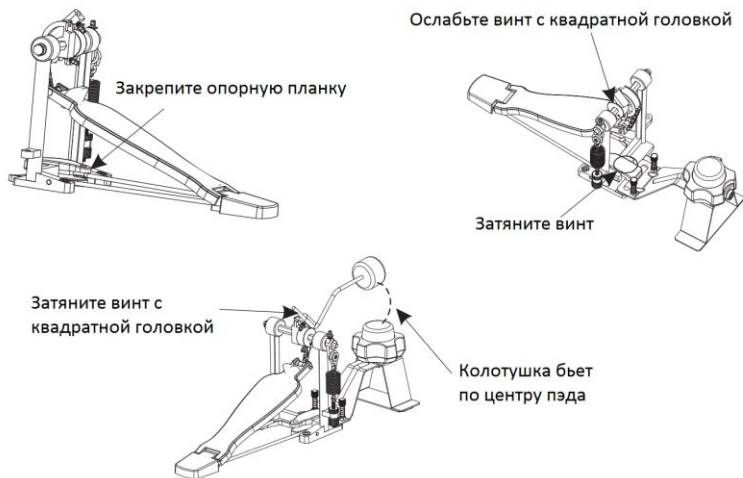


Сборка бочки

- 1). Достаньте бочку и стойку для бочки.
- 2). Ослабьте винты с квадратной головкой.
- 3). Установите бочку на стойку.
- 4). Затяните винты с квадратной головкой.

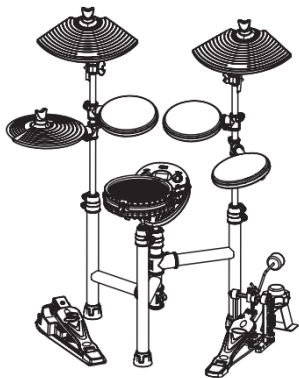


- 5). Прикрепите опорную планку к медали.
- 6). Установите колотушку на стойке и затяните винты.
- 7). Ослабьте винт с квадратной головкой на колотушке.
- 8). Затяните винт с квадратной головкой, чтобы зафиксировать колотушку.



Установка педали и бочки

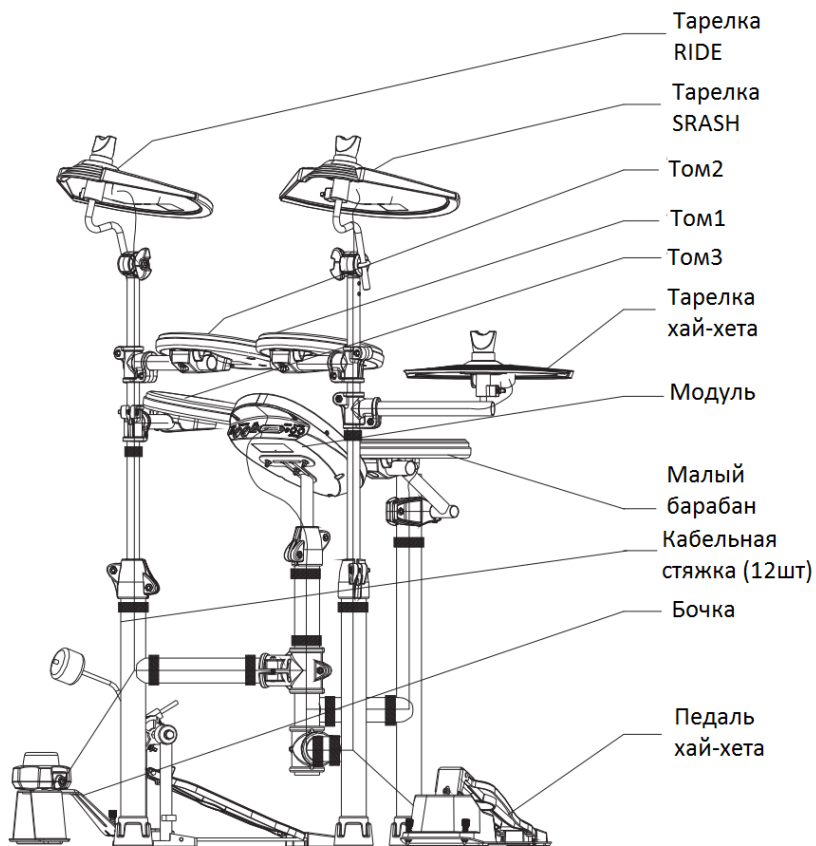
- 1). Установите педаль на полу слева.
- 2). Установите бочку (с колотушкой) на полу справа.



SKD130-Mesh

Подключение пэдов

- 1). Используйте кабели с разъемом D-SUB для подключения пэдов к модулю.
- 2). Используйте кабельные стяжки для крепления кабеля.



УПАКОВКА БАРАБАННОЙ СТОЙКИ

Отключите кабели пэдов

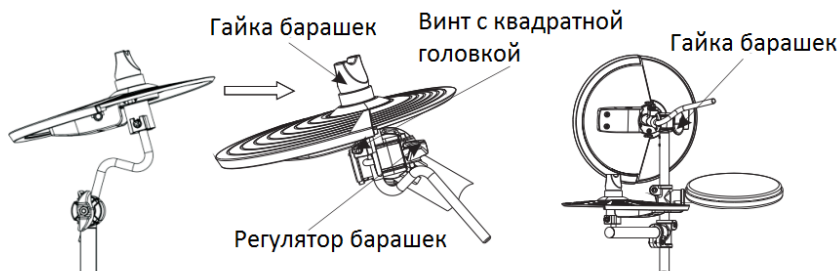
- 1). Выключите питание и отключите блок питания.
- 2). Отсоедините все кабели от управляющего модуля.
- 3). Отключите все кабели от пэдов.
- 4). Снимите кабельные стяжки.
- 5). Снимите кабели и уложите их внутрь труб.
- 6). Снимите управляющий модуль и затяните винты на задней панели модуля, затем уложите модуль в пакет.
- 7). Уложите педаль в пакет.

ВАЖНО: Для модели SKD130 необходимо разобрать колотушку и подставку для бочки и сложить их в пакет.



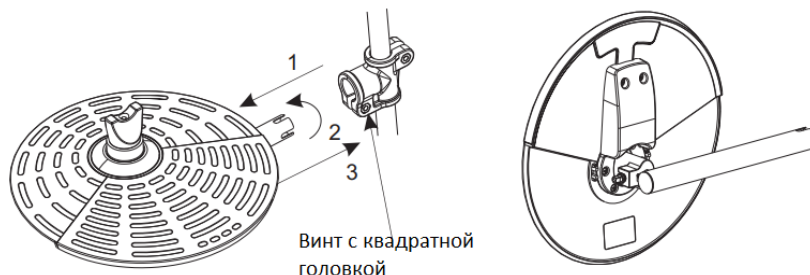
Сложите тарелку CRASH

- 1). Ослабьте гайки барашек и регулятор.
- 2). Ослабьте винт с квадратной головкой.
- 3). Сложите тарелку, как показано ниже.
- 4). Затяните винт с квадратной головкой и гайки барашек.

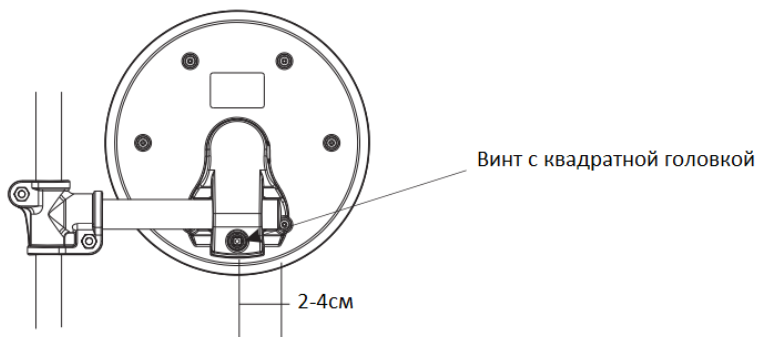


Сложите хай-хет и Том1

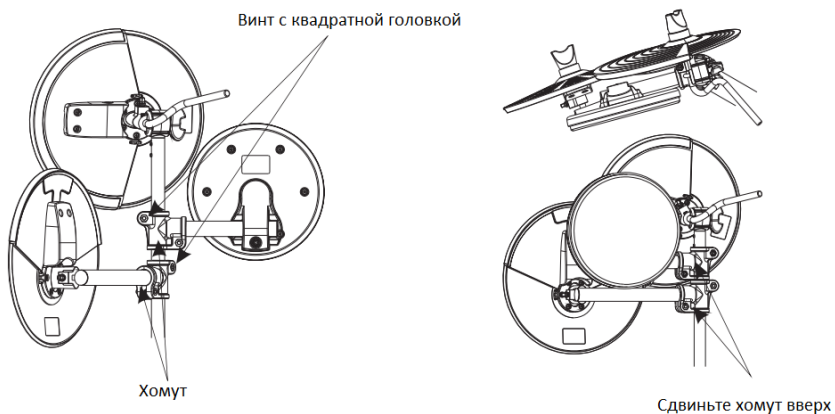
- 1). Ослабьте винты с квадратной головкой.
- 2). Выньте в направлении 1, поверните на 90 градусов в направлении 2 и вставьте в направлении 3.
- 3). Винт вниз (как показано справа на рисунке).



- 4). Ослабьте винт с квадратной головкой на задней стороне Тома1
- 5). Расположите пэд вертикально и отрегулируйте положение в соответствии с размером на рисунке.

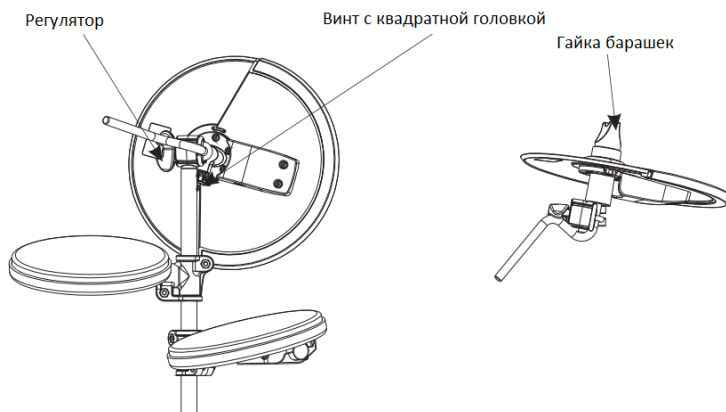


- 6). Ослабьте винт с квадратной головкой. Сложите тарелку хай-хета и пэд Том1.
- 7). Передвиньте хомут вверх, как показано на рисунке ниже.
- 8). Затяните винт с квадратной головкой.



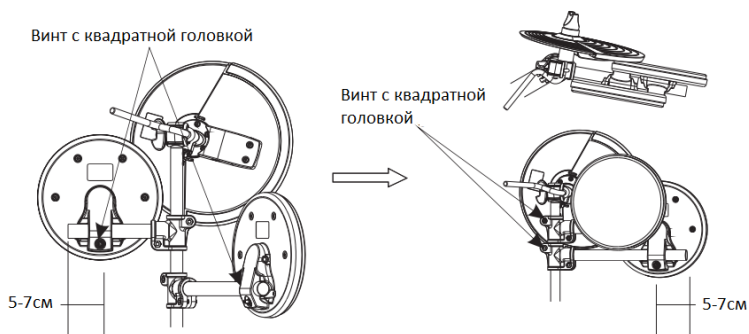
Сложите тарелку RIDE

- 1). Ослабьте гайки барашки и регулятор.
- 2). Ослабьте винт с квадратной головкой.
- 3). Снимите тарелку, как показано ниже.
- 4). Затяните винт с квадратной головкой и гайки барашки.



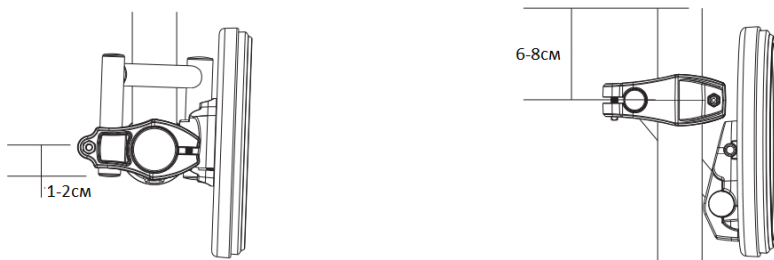
Сложите Том2 и Том3

- 1). Ослабьте винты с квадратной головкой на обратной стороне пэддов Том2 и Том3.
- 2). Расположите пэд вертикально и отрегулируйте положение в соответствии с размером на рисунке.
- 3). Ослабьте винт с квадратной головкой на хомуте и сложите пэдды Том2 и Том3.
- 4). Передвиньте хомут, как показано на рисунке.
- 5). Затяните винт с квадратной головкой.



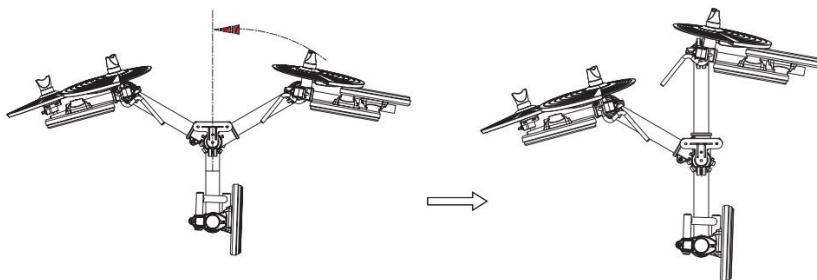
Разборка малого барабана

- 1). Ослабьте винт с квадратной головкой на зажиме.
- 2). Ослабьте винт с квадратной головкой на задней части малого барабана.
- 3). Сложите малый барабан, как показано на рисунке ниже.
- 4). Затяните винт с квадратной головкой.

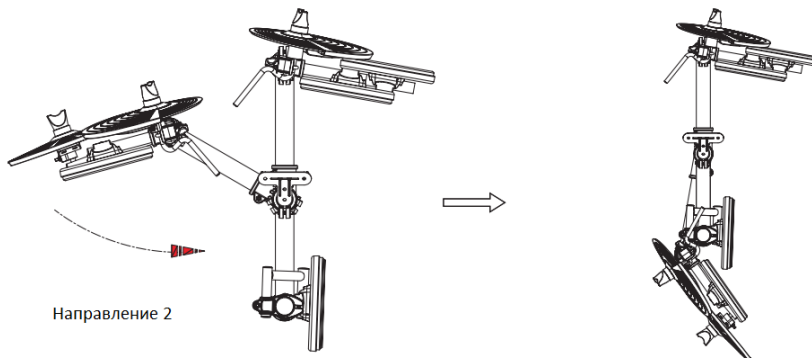


Сложите весь комплект

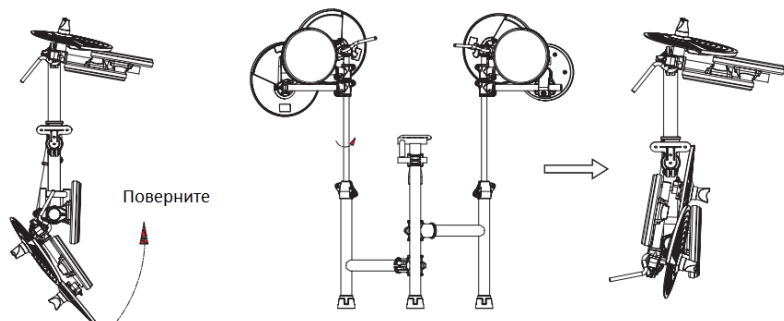
- 1). Ослабьте винт с квадратной головкой.
- 2). Поверните, как показано на рисунке ниже, и удерживайте в этом положении при складывании.



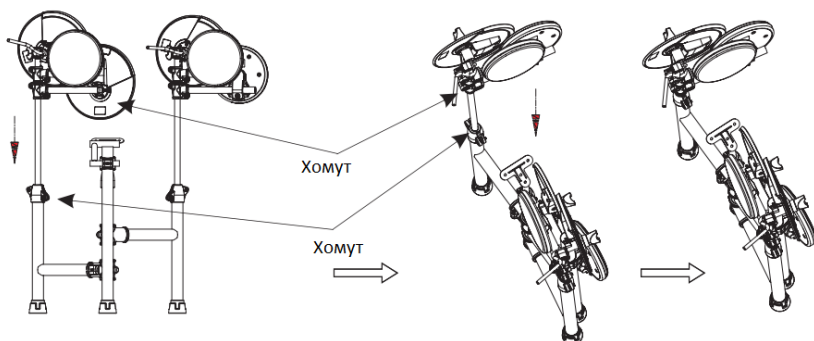
- 3). Поверните как показано на рисунке ниже и сложите левую и правую части.



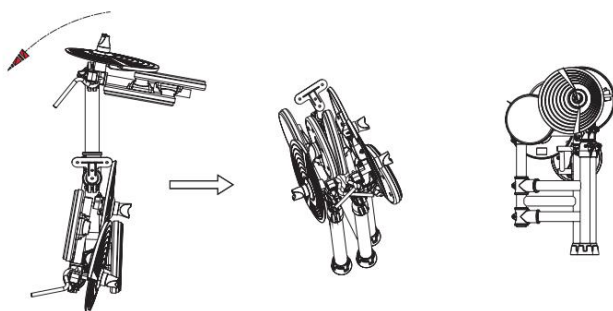
4). Поверните опорную трубку, как показано на рисунке ниже.



5). Сложите поддерживающую часть и придвиньте хомут.



6). Поверните, как показано на рисунке ниже и сложите установку.

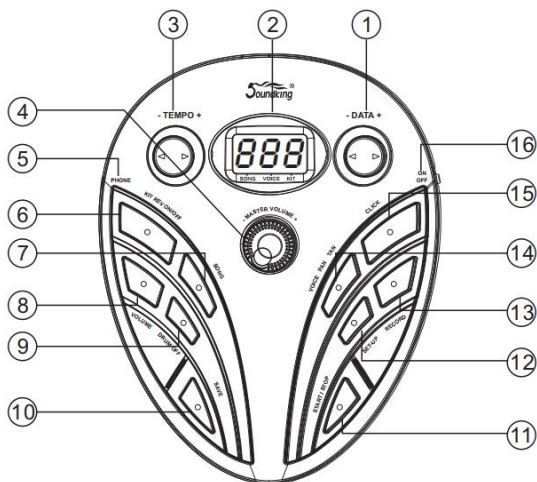


Примечание:
Вы можете сложить установку в сумку. (Продается отдельно)



ПАНЕЛЬ УПРАВЛЕНИЯ

ПЕРЕДНЯЯ ПАНЕЛЬ



① -DATA+

Настройка параметров, например, выбор набора ударных, голоса и т.д. (Удерживайте кнопку, чтобы значение менялось быстрее.)

② ЖК дисплей

Отображает меню параметров.

③ -TEMPO+

Настройка темпа. (Удерживайте кнопку, чтобы значение менялось быстрее.)

④ -MASTER VOLUME+

Настройка громкости наушников и линейного выхода.

⑤ PHONE

Разъем выхода стереонаушников.

⑥ KIT REV ON/OFF

Выбор набора ударных и включение эффекта реверберации.

⑦ SONG

Быстрый выбор демо песни.

⑧ VOLUME

Настройка громкости аккомпанемента и дорожки перкуссии.

⑨ DRUM OFF

Включение/выключение дорожки ударных в демо песне.

⑩ SAVE

Настройка набора ударных и сохранение пользовательского набора, либо сохранение настроек триггера для занятий.

⑪ START/STOP

Старт/стоп воспроизведения инструмента или записи. Нажмите один раз для начала воспроизведения демо песни; дважды нажмите для начала воспроизведения записи; нажмите третий раз, чтобы остановить воспроизведение.

⑫ SET-UP

Кнопка настройки занятий.

⑬ RECORD

Запись звука барабана.

⑭ VOICE VOL/PAN/TUN

Настройка голоса: громкость, панорамирование, тембр.

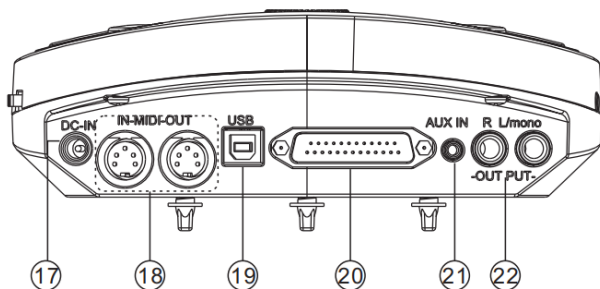
⑮ CLICK

Включение/выключение метронома

⑯ ON/OFF

Включение/выключение питания.

ЗАДНЯЯ ПАНЕЛЬ



17. DC IN

Разъем подключения внешнего блока питания (9В).

18. MIDI IN/OUT

Подключите внешнее MIDI устройство. (MIDI сигнал установки передается на внешнее устройство через выход MIDI OUT. Сигнал внешнего устройства поступает на установку через вход MIDI IN.)

19. USB

Порт подключения ПК для передачи MIDI сигнала.

20. Разъем для подключения триггеров.

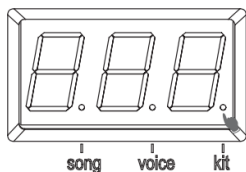
21. AUX IN

Подключите цифровой аудио плеер

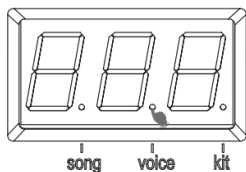
22. -OUTPUT- L/mono R

Линейный стереовыход. Подключите правый и левый выходы к внешнему усилителю, если хотите получить стереозвучание. Для получения монофонического сигнала используйте только левый выход

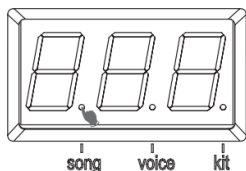
ЖК ДИСПЛЕЙ



Горит светодиод набора ударных: номер означает номер набора ударных



Горит светодиод голоса: номер означает номер голоса.



Горит светодиод предустановленной песни: номер означает номер предустановленной песни.

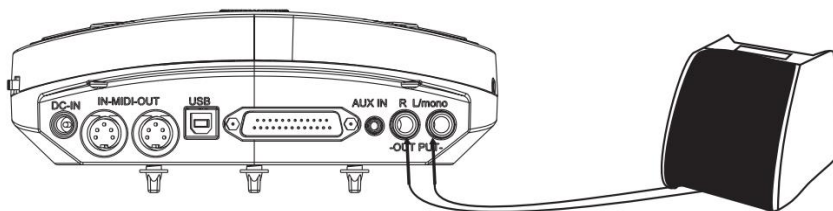
ПОДКЛЮЧЕНИЕ ВНЕШНИХ УСТРОЙСТВ

Подключение аудиосистемы или усилителя ударных

При подключении к аудиосистеме или усилителю ударных, вставьте один конец аудиокабеля в разъемы OUTPUT модуля: R L/mono, а другой конец подключите к входу аудиосистемы или усилителя ударных.

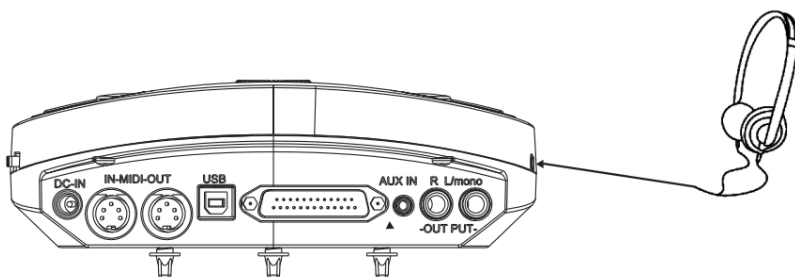
Примечание:

- А. При подключении к монофоническому аудиоустройству, используйте разъем L/mono.
- В. При подключении к стереоустройству, используйте разъемы R и L/mono.
- С. Громкость звука на выходе можно настраивать с помощью регулятора основного уровня громкости на модуле или на аудиоустройстве.



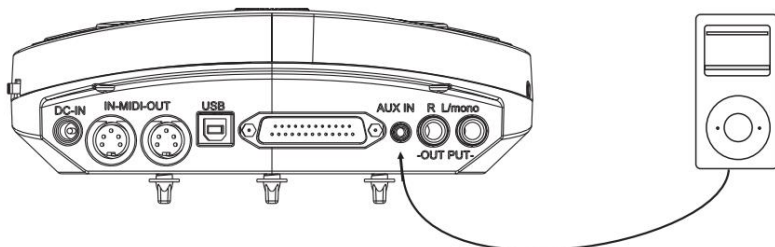
Подключение наушников

Управляющий модуль оснащен разъемом 1/8" (3,5мм) для подключения стереонаушников. Громкость можно настраивать с помощью регулятора основного уровня громкости на панели модуля.



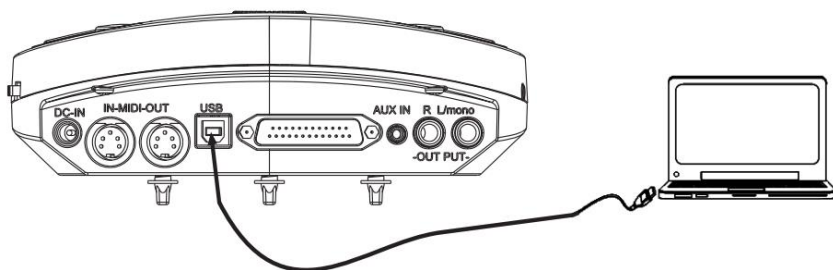
Подключение плеера MP3 или CD

Подключите выход проигрывателя MP3 или компакт-дисков, либо других аудиисточников к разъему AUX IN. Входной сигнал можно микшировать с сигналом барабана, играя в такт музыке.



Подключение к компьютеру

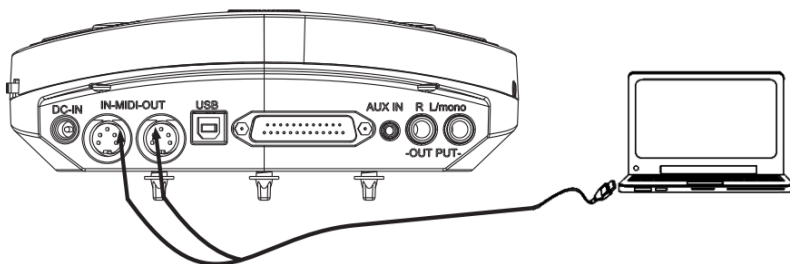
А. Подключение компьютера через разъем USB: прием или передача MIDI сигнала.



В. Подключение компьютера через разъем MIDI:

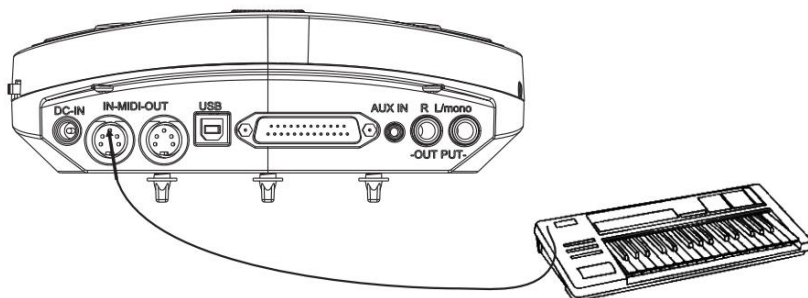
MIDI IN: прием MIDI сигнала от внешнего источника или компьютера.

MIDI OUT: передача сигналов пэдов на внешнее устройство или компьютер.



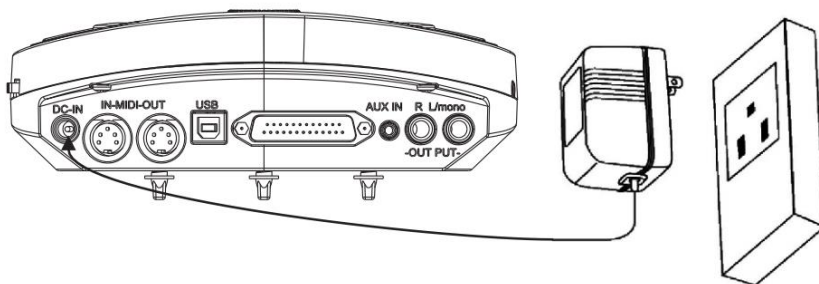
Подключение MIDI клавиатуры

Если для управления барабаном используется внешняя клавиатура или другое MIDI-устройство, необходимо один конец кабеля MIDI подключить к разъему MIDI IN модуля, а другой конец – к разъему MIDI OUT MIDI-клавиатуры. В этом случае барабан используется в качестве источника звука.



Подключение блока питания

- A. Убедитесь, что выключатель питания модуля находится в положении OFF.
- B. Подключите адаптер питания к разъему DC IN модуля.
- C. Убедитесь, что все пэды подключены и громкость модуля установлена на минимум. Переведите выключатель питания модуля в положение ON. Загорится ЖК дисплей и откроется меню выбора набора ударных.



ВАЖНО:

Обязательно выключайте питание управляющего модуля перед подключением внешних устройств.

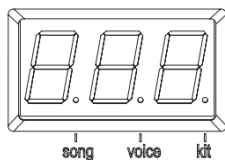
УПРАВЛЕНИЕ

Включение питания

1). Убедитесь, что все кабели правильно подключены, затем установите регулятор громкости на минимум, после чего включите питание.



2). Когда загорится ЖК дисплей, модуль перейдет в рабочий режим (когда модуль включен, войдите в меню выбора набора ударных.)

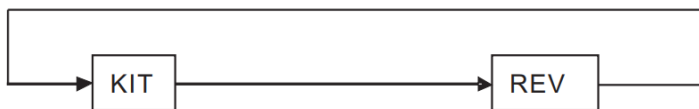


Настройка громкости

Ударьте по пэду и настройте громкость системы при помощи регулятора [-MASTER VOLUME+].

Выбор набора ударных и реверберации

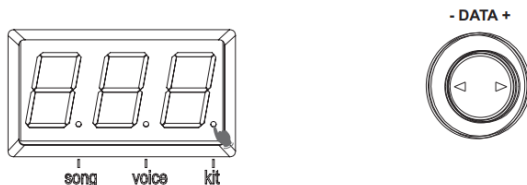
1). Нажмите кнопку [KIT REV ON/OFF], чтобы войти в меню настройки набора ударных или переключить набор ударных и эффект реверберации.



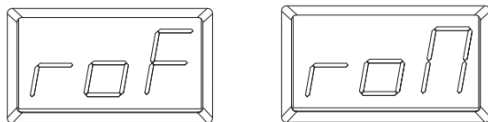
2). Нажмите кнопку [KIT REV ON/OFF], чтобы войти в меню выбора набора ударных. Дисплей покажет номер текущей ударной установки и загорится индикатор KIT. Используйте кнопку [-DATA+] для выбора набора ударных.

Предустановленные наборы: KIT01---20

Наборы пользователя: USER01---10



3). Нажмите кнопку **[KIT REV ON/OFF]**, чтобы войти в меню настройки эффекта реверберации. Используйте кнопку **[-DATA+]** для переключения эффекта (используйте эффект реверберации, чтобы сделать звук более насыщенным).



Настройка параметров пэда

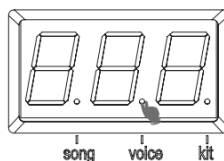
Нажмите кнопку **[VOICE VOL/PAN/TUN]**, чтобы войти в меню настройки параметров пэда и в режим настройки голоса, уровня громкости, панорамирования и тембра.



Модуль содержит 250 предустановленных голосов. Подробнее смотрите в приложении "Список голосов (Voice list)".

Выбор голоса пэда

1). Нажмите кнопку **[VOICE VOL/PAN/TUN]** один раз, чтобы войти в меню выбора голоса. Дисплей покажет номер текущего голоса и загорится индикатор VOICE.

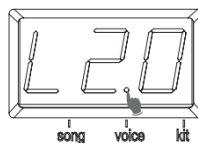


2). Ударьте по пэду, для которого хотите изменить голос. Используйте кнопку **[-DATA+]** для выбора голоса (диапазон номеров голосов 001-250, не циклически).

Настройка громкости пэда

1). Чтобы настроить громкость пэда, снова нажмите кнопку **[VOICE VOL/PAN/TUN]** один раз, чтобы войти в меню настройки громкости. Первый символ на дисплее покажет букву "L", остальные два символа – текущее значение громкости. Загорится индикатор VOICE.

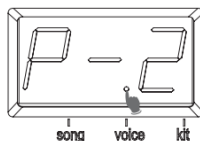
2). Ударьте по пэду, громкость которого хотите настроить. Используйте кнопку **[-DATA+]** для настройки громкости (диапазон настройки ± 8 , не циклически).



Настройка панорамирования пэда

1). Чтобы настроить панорамирование пэда, снова нажмите кнопку **[VOICE VOL/PAN/TUN]** один раз. Первый символ на дисплее покажет букву "P", остальные два символа – текущее значение панорамирования. Загорится индикатор VOICE.

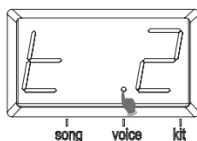
2). Ударьте по пэду, значение панорамы которого хотите настроить. Используйте кнопку **[-DATA+]** для настройки панорамирования (диапазон настройки ± 8 , не циклически).



Настройка тембра пэда

1). Чтобы настроить тембр пэда, снова нажмите кнопку **[VOICE VOL/PAN/TUN]** один раз. Первый символ на дисплее покажет букву "t", остальные два символа – текущее значение тембра. Загорится индикатор VOICE.

2). Ударьте по пэду, тембр которого хотите настроить. Используйте кнопку **[-DATA+]** для настройки тембра (диапазон настройки ± 2 , не циклически).



Установить пользовательский набор ударных

В меню набора ударных вы можете выбрать предустановленный набор ударных, или выбрать тембр пэда и относительные параметры, например, голос, громкость, панорамирование L/R, тембр.

Управляющий модуль содержит 30 наборов ударных:

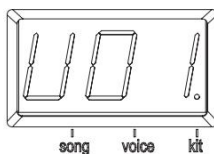
Предустановленные наборы: KIT01---20

Наборы пользователя: USER01---10

1). В меню набора ударных нажмите кнопку **[SAVE]**, чтобы войти в меню настройки пользовательского набора ударных. Используйте кнопку **[-DATA+]**, чтобы выбрать пользовательский набор ударных (U01-U10, не циклически). Во время этого процесса на дисплее мигает номер набора ударных.

2). Нажмите настройку параметра пэда, чтобы изменить тон/громкость/панорамирование/тембр пэда.

3). Нажмите кнопку **[SAVE]** еще раз, чтобы сохранить настройку набора ударных, и прежние настройки набора будут замещены новым набором ударных. Номер набора ударных перестает мигать.



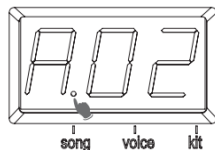
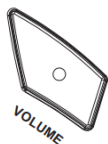
Примечание: если номер набора ударных не был сохранен, или перед сохранением отключилось питание, прежние параметры набора ударных будут потеряны.

Громкость аккомпанемента

Во время воспроизведения вы можете регулировать громкость аккомпанемента и звука барабана.

1). Нажмите кнопку **[ACCOMP VOLUME]**, чтобы войти в настройку громкости аккомпанемента. Первый символ дисплея покажет букву "A", а затем значение громкости аккомпанемента. Загорится индикатор SONG.

2). Используйте кнопку **[-DATA+]**, чтобы настроить громкость аккомпанемента (0-32, не циклически).

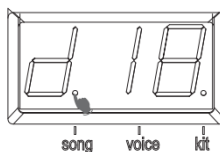


Громкость дорожки ударных в песне

1). Нажмите и удерживайте кнопку **[ACCOMP VOLUME]**, чтобы войти в настройку звука ударных.

Первый символ дисплея покажет букву "d", а затем значение громкости звука барабана. Загорится индикатор SONG.

2). Используйте кнопку **[-DATA+]**, чтобы настроить громкость звука барабана (0-32, не циклически).



Темп песни

Во время воспроизведения демо песни, используйте кнопку **[-TEMPO+]**, чтобы настроить темп песни.

Звук ударных в песне (перкуссия)

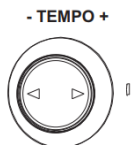
Нажмите кнопку **[DRUM OFF]**, чтобы включить/выключить функцию глушения звука барабана. Если функция "DRUM OFF" включена, звук барабана выключится, и загорится индикатор "DRUM OFF".



НАСТРОЙКА ТЕМПА И ЗВУКА МЕТРОНОМА

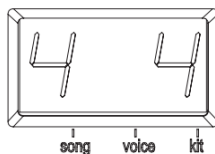
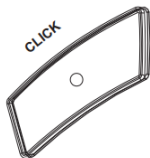
Темп

- 1). Нажмите кнопку **[-ТЕМПО+]**, чтобы войти в настройки темпа и изменить звук метронома и темп песни (35-280, не циклически).
- 2). Если темп не изменяется в течение 2 секунд, модуль автоматически вернется в предыдущее меню.



Метроном

- 1). Нажмите кнопку **[CLICK]**, чтобы включить/выключить метроном. Этот модуль имеет два голоса метронома: треугольник и щелчок. Когда метроном запускается, он по умолчанию включает голос треугольника. Дважды нажмите кнопку **[CLICK]**, чтобы переключить голос метронома.
- 2). Когда метроном включен, размер (2/4, 3/4, 4/4, 5/4, 6/8) отображается на дисплее. Используйте кнопку **[-DATA +]**, чтобы изменить размер (циклически).
- 3). Используйте регулятор **[-MASTER VOLUME+]**, чтобы изменить громкость метронома.

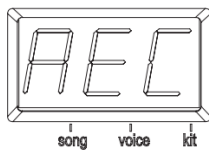
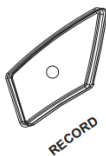


Примечание: во время воспроизведения песни метроном выключен. Нажмите кнопку **[CLICK]**, чтобы включить метроном.

ЗАПИСЬ И ВОСПРОИЗВЕДЕНИЕ

Быстрая запись

- 1). Нажмите кнопку **[RECORD]**, индикатор RECORD загорится и начнет мигать. Дисплей показывает "REC".
- 2). Ударьте по педам, чтобы начать запись, или записать только звук барабана воспроизводимой песни.
- 3). Снова нажмите кнопку **[RECORD]**, чтобы остановить запись. Индикатор RECORD погаснет. Песня или исполнение пользователя успешно записаны.



ВАЖНО:

- 1). Во время записи функция метронома не запускается автоматически. Если вам необходимо включить метроном, нажмите кнопку **[CLICK]** перед началом записи.

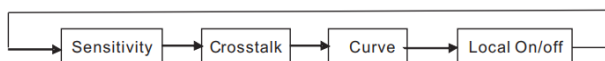
- 2). Звук метронома не может быть записан.
 - 3). Если пользователь не удовлетворен записанным результатом, нажмите [RECORD], чтобы возобновить запись.
- (Примечание: этот модуль поддерживает функцию записи, но не функцию сохранения. Записанные данные будут стирать прежние данные, и все данные не будут сохранены после выключения питания модуля).

Воспроизведение записанной песни

- 1). Дважды нажмите кнопку [START / STOP], чтобы воспроизвести записанную песню, при этом загораются кнопка [START / STOP] и индикатор RECORD.
- 2) По окончании воспроизведения кнопка [START / STOP] и индикатор RECORD погаснут.

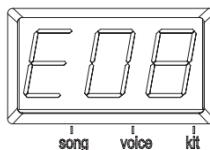
НАСТРОЙКА

Нажмите кнопку [SET UP], чтобы войти в режим настройки пэдов, переключение меню происходит поэтапно.



Чувствительность триггера

- 1). Нажмите кнопку [SET UP], чтобы войти в меню настройки чувствительности триггера. Первый символ дисплея покажет букву "E", остальные два символа – текущее значение уровня чувствительности.
- 2). Ударьте по пэду, чувствительность которого хотите изменить.
- 3). Используйте кнопку [-DATA+] для настройки чувствительности (01-08, не циклически). Чем выше значение, тем выше чувствительность триггера.



Удаление перекрестных помех

Если два триггера находятся близко друг к другу, удар по одному пэду может вызвать срабатывание другого.

- 1). Еще раз нажмите кнопку [SET UP], чтобы перейти в меню настройки коэффициента подавления перекрестных помех. Первый символ дисплея покажет букву "O", остальные два символа – текущее значение коэффициента.
- 2). Используйте кнопку [-DATA+] для настройки коэффициента (01-16, не циклически). Чем выше значение, тем выше коэффициент подавления перекрестных помех.

Предостережение: не устанавливайте коэффициент подавления перекрестных помех на слишком высокий уровень. Если значение слишком высокое, то при одновременной игре двух пэдов, тот, по которому ударили менее сильно, звучать не будет.

Кривая чувствительности триггера

1). Еще раз нажмите кнопку [SET UP], чтобы перейти в меню настройки коэффициента подавления перекрестных помех. Первые два символа дисплея покажут "CU", третий символ – номер текущей кривой.

2). Используйте кнопку [-DATA+] для кривой чувствительности (1-6, не циклически). Чем выше значение, тем сильнее звук при сильном ударе.

3). КРИВАЯ 1: слабый отклик на слабую динамику. Данная настройка помогает поддерживать стабильный уровень силы удара.

КРИВАЯ 2 стандартная установка, наиболее естественное соотношение между динамикой игры и громкостью.

КРИВАЯ 3: по сравнению с кривой 2, слабый удар вызывает большое изменение громкости.

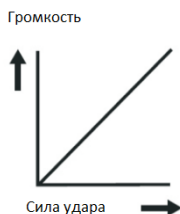
КРИВАЯ 4: по сравнению с кривой 2, сравнительно высокая сила удара вызывает сравнительно большое изменение громкости.

КРИВАЯ 5: по сравнению с кривой 2, сравнительно высокая сила удара вызывает очень большое изменение громкости.

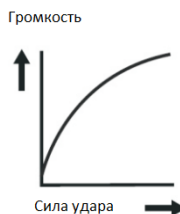
КРИВАЯ 6: сильный удар вызывает экстремальное изменение громкости.



КРИВАЯ 1



КРИВАЯ 2



КРИВАЯ 3



Кривая 4



Кривая 5



Кривая 6

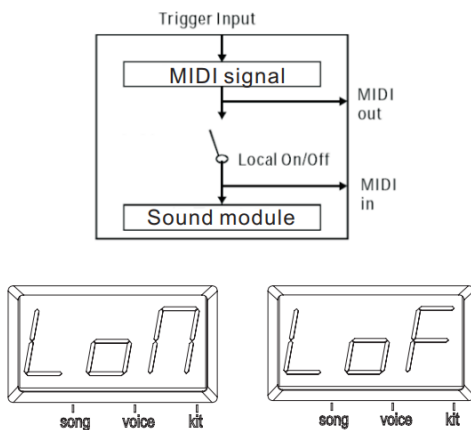
Сохранение настроек

Нажмите кнопку [SAVE], чтобы сохранить три предыдущие настройки.



Локальный режим

1). Нажмите кнопку [SET UP], чтобы войти в настройку локального режима. Дисплей показывает статус локального режима: "Lon" для ВКЛ или "Lof" для ВЫКЛ. Используйте кнопку [-DATA+] для переключения. Обратитесь к следующему рисунку для настройки локального режима:



Local OFF: пэды и встроенный секвенсор отсоединены от звукового генератора установки. При ударе по пэду генератор звука не сработает и не сгенерирует звучание барабана.

Local ON: пэды и встроенный секвенсор подключены к генератору звука. При ударе по пэду генератор производит звук соответствующего барабана.

ВОССТАНОВЛЕНИЕ ЗАВОДСКИХ НАСТРОЕК

Одновременно нажмите и удерживайте кнопки [ТЕМПО+] и [SET UP]. При восстановлении заводских настроек будут утеряны следующие данные:

Все настройки пользовательских наборов;

Настройки пэдов: чувствительность/коэффициент перекрестных помех/кривая чувствительности.

НАСТРОЙКА MIDI

О MIDI

MIDI IN: предназначен для данных от внешних MIDI устройств.

MIDI OUT: предназначен для отправки данных с инструмента на другие MIDI устройства.

USB: стандартный интерфейс USB2.0 позволяет подключить управляющий модуль установки напрямую к персональному компьютеру. Подключение не требует установки специализированных драйверов под операционной системой Windows XP, Windows 7, Windows Vista, Mac OSX. Модуль определяется как "USB Composite Device" и начинает обмен MIDI данными через кабель USB.

Примечания:

1. USB MIDI используется только при подключении с MIDI
2. Когда USB MIDI подключен к ПК, все данные MIDI могут быть получены или отправлены через USB MIDI.

Подключение к внешнему источнику аудио

Ваш инструмент может автоматически отправлять информацию о пэдах по каналу 10, в том числе триггерную ноту, силу удара, состояние педали хай-хэта и т.д.;

(Примечание: воспроизводимая песня или информация о метрономе не могут быть отправлены)

A. Используйте внешний аудио секвенсор для записи исполнения

1. Подключите MIDI OUT цифрового барабана к MIDI IN вашего секвенсора, и MIDI OUT вашего секвенсора на MIDI IN цифрового барабана. Если вы используете программный секвенсор на компьютере, вы можете просто подключить USB-порт установки в USB порт вашего компьютера с помощью одного кабеля USB A-B.
2. Настройте активный трек секвенсора на канал 10. Активировать запись на секвенсоре.
3. Начните играть.
4. Остановите запись. Найдите на секвенсоре начало записи.
5. Включите воспроизведение записи секвенсора.

Использование установки в качестве аудиисточника

Подключите кабель MIDI OUT или USB к внешней MIDI-клавиатуре или аудио секвенсору для получения выходного MIDI-сигнала. Ваш инструмент может воспроизводить сигнал, получаемый от внешнего устройства. Выходной голос меняется при переключении ударной установки. У вашей установки есть доступ к большинству голосов набора ударных GM. Если вы хотите установить ударную установку USER, обратитесь к списку MIDI list.

MIDI list

MIDI IMPLEMENTATION CHART				
FUNCTION		TRANSMITTED	RECOGNIZED	REMARKS
Basic	Default	10 Ch	1~16	
Channel	Changed	x	x	
	Default	x	x	
Mode	Massages	x	x	
	Altered	x		
Note		*****	0~127	
Number:	True Voice	*****	0~127	
Velocity	Note On	○	○	
		99H,V=1~127		
Note Off		x	○	
after	Key's	x	x	
Touch	Ch's	x	x	
Pitch Bend				
Control	0	x	x	Bank Select
Change	1	x	x	Modulation
	5	x	x	Portamento Time
	6	x	○	Data Entry
	7	x	○	Volume
	10	x	○	Pan
	11	x	x	Expression
	64		○	Sustain Pedal
	65	x	x	Portamento On/Off
	66	x	x	Sostenuto Pedal
	67	x	x	Soft Pedal
	80	x	x	Reverb Program
	81	x	x	Chorus Program
	91	x	x	Reverb Level
	93	x	x	Chorus Level
	120	x	○	All Sound Off
	121	x	○	Reset All Controllers
	123	x	○	All Notes Off
Program		x	x	
Change	:True Number	x	x	
System Exclusive		x	x	
System	:Song Position	x	x	
Common	:Song Select	x	x	
	:Tune	x	x	
System	:Clock	○	x	
Real	:Comands	○	x	Start And Stop Only
Time				
Aux	:Local On/Off	x	○	
	:All Notes Off	x	x	
Massage	:Active Sensing	x	x	
	:Reset	x	x	

ВОЗМОЖНЫЕ НЕИСПРАВНОСТИ

	Возможные причины и рекомендации
Нет звука или звук слишком тихий	Убедитесь, что регулятор громкости установлен правильно, и настройте громкость.
Нет звука от пэдов	Проверьте правильность подключения пэда.
	Убедитесь, что громкость пэда не равна 0
Нет звука метронома	Убедитесь, что громкость метронома не равна 0.
Нет звука демо песни	Убедитесь, что громкость демо песни не равна 0.

СПЕЦИФИКАЦИЯ

Полифония:	32
Наборов ударных	20 пресетов наборов 10 наборов пользователя
Звуки:	250 тембров ударных
Демо песен:	20
Эффекты:	Реверберация
Метроном:	Голосов - 2 Диапазон – 30~280 ударов в минуту Размер – 2/4~6/8 Функция отключения звука метронома
Разъемы:	Наушники Линейный вход Линейный выход (R и L/MONO) Вход/выход MIDI USB
Питание:	Адаптер постоянного напряжения 9В
Габариты, мм:	244(Д)*195(Ш)*72(В)
Вес, кг:	0,5

СПИСОК НАБОРОВ УДАРНЫХ (Drum Kit List)

NO.	PRESET DRUM KIT	NO.	USER DRUM KIT
1	POP1	1	POP1
2	POP2	2	POP2
3	POP3	3	POP3
4	ROCK1	4	ROCK1
5	ROCK2	5	ROCK2
6	ROCK3	6	ROCK3
7	FUNK1	7	FUNK1
8	FUNK2	8	FUNK2
9	FUNK3	9	FUNK3
10	LATIN1	10	LATIN1
11	LATIN2		
12	JAZZ1		
13	JAZZ2		
14	BRUSH		
15	ORCH		
16	DANCE1		
17	DANCE2		
18	EAST1		
19	EAST2		
20	PERCUSSION		

СПИСОК ГОЛОСОВ (Voice List)

	NO.	NAME
KICK	1	KICK1
	2	KICK2
	3	KICK3
	4	JAZZBD2
	5	LTBD1
	6	POPKICK1
	7	POPKICK2
	8	POPKICK3
	9	POPKICK4
	10	POPKICK5
	11	POPKICK6
	12	POPKICK7
	13	ACKICK
	14	SYNBD02
	15	EKICK05
	16	NOISEBD
	17	EKICK01
	18	EKICK02
ACOUSTIC SNARE	19	BRSHSN1
	20	FNKSN1
	21	FNKSN2
	22	POPSN1
	23	HRDBT1
	24	JZSLP1
	25	JZSLP2
	26	ORCHSN3
	27	SDSTK3
	28	SNRIM
	29	HVSN
	30	TITESN1
	31	TITESN2
	32	TITESN3
	33	POPSN2
	34	TITESN4
	35	TITESN5
	36	TRDSN1
	37	SNCOMBO3
	38	SNCOMBO4
39	SNCOMBO5	
40	SNCOMBO6	

СПИСОК ГОЛОСОВ (Voice List)

	41	SRSTD
	42	SRIMC4
	43	POPSN1
	44	POPSN2
	45	POPSN3
	46	POPSN4
	47	POPSN5
	48	POPSN5
ELECTRIC SNARE	49	SYNSN01
	50	ESN11
	51	ESN1
	52	ESN2
	53	ESN3
	54	ESN4
	55	ESN5
	56	ESN6
	57	ESN7
HI-HAT	58	CHH1
	59	CHH2
	60	CHH3
	61	CHH4
	62	CHH5
	63	CHH6
	64	CHH7
	65	CHH8
	66	LOOSHH1
	67	LOOSHH2
	68	LOOSHH3
	69	LOOSHH4
	70	OHHSTD
	71	OHIHAT1
	72	OHIHAT2
	73	OHIHAT3
	74	OHIHAT4
	75	OHIHAT5
	76	PHHJZ
	77	PHH2
	78	PHH3
	79	CHHPOP1
	80	CHHPOP2
	81	CHHPOP3
	82	CHHPOP4

СПИСОК ГОЛОСОВ (Voice List)

ЕНН	83	ЕНН01
	84	ЕНН02
	85	ЕНН03
	86	ЕНН04
	87	ЕНН05
	88	ЕНН06
	89	ЕНН07
ТОМ	90	БРСНТ1
	91	БРСНТ2
	92	БРСНТ3
	93	ТОМ1
	94	ТОМ2
	95	ТОМ3
	96	ТОМ4
	97	ТОМ5
	98	ТОМ6
	99	ТОМ7
	100	ТОМ8
	101	ТОМ9
	102	ТОМНСТД
	103	ТОММСТД
	104	ТОМРОР1
	105	ТОМРОР2
	106	ТОМРОР3
	107	ТОМРОР4
	108	ТОМРОР5
	109	ТОМРОР6
	110	808Т1
	111	808Т2
	112	808Т3
	113	ЕТОМ05
СУМБАЛ	114	СРАШ1
	115	СРАШ9
	116	СРСННС1
	117	СРСННС2
	118	СРСННСТД1
	119	СРСННСТД2
	120	ЛТСРСН1
	121	ЛТСРСН2
	122	ЛТСРСН3
	123	ОРССУМ1
	124	ОРССУМ2

СПИСОК ГОЛОСОВ (Voice List)

	125	ORCCYM3
	126	ORCCYM4
	127	RBLLSTD
	128	RIDEBELL
	129	REVCYM1
	130	REVCYM2
	131	REVCYM3
	132	REVCYM4
	133	RIDEJZ1
	134	RIDEJZ2
	135	RIDESTD
	136	RIDE1
	137	RIDE2
	138	REVCYMBAL
	139	SPLSH1
	140	SPLSH2
	141	CRASHC1
	142	CNCYMBAL
	143	CRASHPOP1
	144	CRASHPOP2
	145	CRASHPOP3
	146	CRASHPOP4
	147	SPLASHC
	148	RIDELC2
	149	RIDEH1
	150	RIDEH2
	151	ECRASH1
	152	ECRASH2
	153	ECRASH3
	154	ECRASH4
	155	SPLASH
PERCUSSION	156	EMRCA1
	157	EMTRI
	158	ETRNL1
	159	ETRNL2
	160	EBELL1
	161	ECBSA2
	162	ETMBRIN1
	163	ETMBRIN2
	164	CABASA1
	165	CABASA2
	166	CHKR01
	167	CHKR02

СПИСОК ГОЛОСОВ (Voice List)

	168	CHKR03
	169	CLAP1
	170	CLAP2
	171	CLAP3
	172	CLAP4
	173	COWBLL1
	174	COWBLL2
	175	COWBLL13
	176	COWBLL14
	177	COWBLL15
	178	HAGOGO1
	179	HAGOGO2
	180	HAGOGO3
	181	HIBNGO01
	182	HIBNGO02
	183	HTMBL1
	184	HTMBL2
	185	HTMBL3
	186	LOBNGO
	187	LOCNGA01
	188	LOCNGA02
	189	MHCNGA03
	190	MTRNGL
	191	OHCNGA01
	192	OHCNGA02
	193	OHCNGA03
	194	OHCNGA04
	195	OPNTRNGL
	196	TMBRN1
	197	TMBRN2
	198	TMBRN3
	199	TMBRN4
	200	TMBRN5
	201	VSLP03
	202	CNBGONG
	203	CNLCYMBL
	204	CNLDRM1
	205	CNLDRM2
	206	CNSCYMBL
	207	CNSDRM
	208	CNSGONG
	209	SUPRGNG
	210	TAIKO1
	211	TAIKO2

СПИСОК ГОЛОСОВ (Voice List)

212	TAIKO3
213	TAIKO4
214	TAIKOSD1
215	TAIKOSD3
216	CHIM1
217	CHIM2
218	STICK2
219	TIM1
220	TIM2
221	TIM3
222	TIM4
223	TIM5
224	TMPNS3
225	BELLTREE
226	High Q
227	SLAP
228	SCRATCH PUSH
229	SCRATCH PULL
230	STICKS
231	CLIP
232	METRONOME CLICK
233	METRONOME BELL
234	SHAKER
235	JINGLEBELL
236	CASTANETS
237	MUTESURDO
238	OPNSURDO
239	L0TML1
240	LAGOGO1
241	MRCAS1
242	SWHSL1
243	LWHSL1
244	SGUIRO
245	LGUIRO
246	CLV
247	HWBLK
248	LWBLK
249	MCUICA
250	OCUICA

СПИСОК НАБОРОВ GM (GM Drum Kit List)

GM Percussion

Note No.	Standard name	Voice No.	Voice Name
27-D#1	High Q	226	High Q
28 E1	Slap	227	SLAP
29-F1	Scratch Push	228	SCRATCH PUSH
30-F#1	Scratch Pull	229	SCRATCH PULL
31-G1	Sticks	230	STICKS
32-G#1	Square Click	231	CLIP
33-A1	Metronome Click	232	METRONOME CLICK
34-A#1	Metronome Bell	233	METRONOME BELL
35-B1	Acoustic Bass Drum	13	ACKICK
36-C2	Bass Drum 1	1	KICK1
37-C#2	Side Stick	41	SRSTD
38-D2	Acoustic Snare	37	SNCOMBO3
39-D#2	Hand Clap	169	CLAP1
40-E2	Electric Snare	57	ESN7
41-F2	Low Floor Tom	103	TOMMSTD
42-F#2	Closed Hi Hat	60	CHH3
43-G2	High Floor Tom	100	TOM8
44-G#2	Pedal Hi-Hat	77	PHH2
45-A2	Low Tom	93	TOM1
46-A#2	Open Hi-Hat	70	OHHSTD
47-B2	Low-Mid Tom	99	TOM7
48-C3	Hi-Mid Tom	98	TOM6
49-C#3	Crash Cymbal 1	118	CRSHSTD1
50-D3	High Tom	95	TOM3
51-D#3	Ride Cymbal 1	135	RIDESTD
52-E3	Chinese Cymbal	142	CNCYMBAL
53-F3	Ride Bell	127	RBLLSTD
54-F#3	Tambourine	196	TMBRN1
55-G3	Splash Cymbal	139	SPLSH1
56-G#3	Cowbell	173	COWBLL1
57-A3	Crash Cymbal 2	120	LTCRSH1
58-A#3	Vibraslap	201	VSLP03
59-B3	Ride Cymbal 2	136	RIDE1
60-C4	Hi Bongo	181	HIBNGO01
61-C#4	Low Bongo	186	LOBNGO
62-D4	Mute Hi Conga	189	MHCNGA
63-D#4	Open Hi Conga	191	OHCNGA01
64-E4	Low Conga	187	LOCNGA01

СПИСОК НАБОРОВ GM (GM Drum Kit List)

65—F4	High Timbale	183	HTMBL1
66—F#4	Low Timbale	239	L0TMBL1
67—G4	High Agogo	178	HAGOGO1
68—G#4	Low Agogo	240	LAGOGO1
69—A4	Cabasa	164	CABASA1
70—A#4	Maracas	241	MRCAS1
71—B4	Short Whistle	242	SWHSL1
72—C5	Long Whistle	243	LWHSL1
73—C#5	Short Guiro	244	SGUIRO
74—D5	Long Guiro	245	LGUIRO
75—D#5	Claves	246	CLV
76—E5	Hi Wood Block	247	HWBLK
77—F5	Low Wood Block	248	LWBLK
78—F#5	Mute Cuica	249	MCUICA
79—G5	Open Cuica	250	OCUICA
80—G#5	Mute Triangle	190	MTRNGL
81—A5	Open Triangle	195	OPNTRNGL
82—A#5	Shaker	234	SHAKER
83—B5	Jingle Bell	235	JINGLEBELL
84—C6	Bell Tree	225	BELLTREE
85—C#6	Castanets	236	CASTANETS
86—D6	Mute Surdo	237	MUTESURDO
87—D#6	Open Surdo	238	OPNSURDO

СПИСОК ДЕМО ПЕСЕН (Demo Song List)

NO.	SONG	TYPE
1	SONG01	SHUFFLE
2	SONG02	FUNK
3	SONG03	POP
4	SONG04	FUNK
5	SONG05	BOSSA NOVA
6	SONG06	WALTZ
7	SONG07	FOLK
8	SONG08	ROCK BLUES
9	SONG09	COUNTRY
10	SONG10	JAZZ
11	SONG11	HARD ROCK
12	SONG12	HAVEY METAL
13	SONG13	BLUE GRASS
14	SONG14	POP ROCK
15	SONG15	COUNTRY ROCK
16	SONG16	FOLK ROCK
17	SONG17	SMOOTH JAZZ
18	SONG18	FUSSION
19	SONG19	COUNTRY BLUES
20	SONG20	BLUES

ГАРАНТИЙНЫЕ ОБЯЗАТЕЛЬСТВА

Цифровая ударная установка SoundKing серии SKD отвечает утвержденным образцам и требованиям стандартов: Декларация соответствия ТР ТС 020/2011 «Электромагнитная совместимость технических средств» и ТР ТС 004/2011 «О безопасности низковольтного оборудования», Директивы 2006/95/ЕС, 2004/108/ЕС. Маркирование устройства: модели, торговой марки, знаком соответствия ТР ТС производится на потребительской упаковке. Гарантийные обязательства отвечают Закону РФ «О защите прав потребителей». В соответствии с «Постановлением Правительства от 19 января 1998 года №55» музыкальные инструменты относятся к технически сложным товарам бытового назначения и попадают в «Перечень не продовольственных товаров надлежащего качества, не подлежащих возврату или обмену на аналогичный товар других размера, формы, габарита, фасона, расцветки или комплектации».

Гарантийный срок – 12 месяцев со дня продажи инструмента магазином при условии соблюдения покупателем правил эксплуатации и условий хранения. Без правильно оформленного гарантийного талона или при наличии исправления в нем, претензии по качеству не принимаются. При утере талон не восстанавливается. В случае выявления дефектов производственного характера владелец имеет право на бесплатный ремонт или замену инструмента на протяжении гарантийного срока при соблюдении следующих условий: ремонт производится только уполномоченными сервисными мастерскими по заключению экспертизы что поломка или неисправность относится к разряду гарантийных; гарантия не распространяется на изделия, поврежденные в результате неправильной эксплуатации, несоблюдении условий хранения, небрежного обращения, неправильной регулировки и настройки, попадания жидкости и химических веществ; на изделия с механическими повреждениями; если в течение гарантийного срока какая-либо часть или части инструмента будут заменены нестандартными, не рекомендованными или самодельными, а также если изделие подвергалось ремонту или модернизации лицом или организацией на то неуполномоченными, гарантия может быть полностью или частично прервана без дополнительного извещения.


Гарантия не распространяется на расходные материалы, такие как:

- Лампы
- Кабели
- Динамики

Внимание! Гарантия не распространяется на:

- неисправности, вызванные несоблюдением требований, указанных в Руководстве пользователя;
- неисправности, вызванные попаданием в устройство посторонних предметов или жидкостей
- механические повреждения, произошедшие по вине покупателя.

Претензии к качеству инструмента без наличия паспорта и чека не принимаются.

Наименование (модель)	Цифровая ударная установка	
Заводской серийный номер		
Производитель	"NINGBO SOUNDKING ELECTRONICS & SOUND CO.,LTD" Адрес: 818# CHENGXIN ROAD, YINZHOU INVESTMENT INDUSTRY PARK, NINGBO, CHINA 315104	
Страна происхождения	Китай	
Торговая марка	Soundking	
Маркировка модели	SKD130-Mesh	
Импортер в Российскую Федерацию:	ООО «Лютнер СПб» 195027, г. Санкт-Петербург, пр-кт. Металлистов, дом 7, литер А, офис 405 Почтовый адрес: 191124, Санкт-Петербург, а/я 15, тел. (812) 611-00-97 www.lutner.ru	
Дата выпуска (месяц, год)		
Дата продажи		
Подпись продавца		
Штамп продавца		
Исправность устройства проверена в присутствии покупателя. С правилами эксплуатации ознакомлен (а), претензий по внешнему виду и качеству инструмента не имею: _____ (подпись покупателя)		